



# MHR<sup>®</sup>

MALOSSI HYPER RACING



**3115374** Ø 52

**3115385** Ø 52

**3115883** Ø 52

**3115901** Ø 47,6

GRUPPI TERMICI MHR  
testa scomponibile

*Istruzioni di Montaggio*

CYLINDER KITS MHR  
modular head

*Installation Instructions*

GROUPES THERMIQUES MHR  
culasse décomposable

*Instructions de Montage*

GRUPOS TÉRMICOS MHR  
culata desmontable

*Instrucciones de montaje*

**CARATTERISTICHE TECNICHE****CILINDRO**

- Materiale: lega speciale di alluminio ad alta percentuale di silicio e titanio che garantisce un'elevata indeformabilità alle alte temperature.
- Trattamento termico: speciale di tempra e stabilizzazione che conferisce al materiale un'elevata tenacità e rigidità, garantendo la costanza delle caratteristiche meccaniche e dimensionali fino a temperature di 250° C.
- Lavorazioni per asportazione di truciolo: realizzate su centri di lavoro a controllo numerico con tolleranze dimensionali e di forma (cilindricità, rotondità, perpendicolarità) strettissime.
- Riporto sulla superficie interna: eseguito con riporto di carburi di silicio su matrice di nichel, trattato termicamente che garantisce una durezza elevatissima circa 600 HV0,1/5 con una elevatissima resistenza all'usura.
- Lavorazione interna cilindro: con macchine speciali che permettono di ottenere un grado di finitura elevatissima sulle pareti di scorrimento con incrocio della rugosità secondo gli angoli imposti in fase di

**TECHNICAL SPECIFICATIONS****CYLINDER**

- Material: special aluminium alloy with high percentage of silicon and titanium that guarantees exceptional strain strength even at high temperatures.
- Heat treatment: special quenching and stabilising treatment that gives the material increased toughness and strength, guaranteeing that mechanical and size specifications will remain unaltered for temperatures of up to 250 °C.
- Chip-forming machining: carried out on NC machining centres with extremely-limited size and shape tolerance (roundness, perpendicularity).
- Inner surface coating: effected using silicon carbide on a nickel matrix with heat treatment that guarantees extreme hardness (around 600 HV0,1/5) and excellent resistance to wear.
- Internal machining of cylinder: using special machines that allow a degree of finish on the cylinder barrel walls whose roughness corresponds with the angles set at the design stage (grinding process using special stone).

**CARACTERISTIQUES TECHNIQUES****CYLINDRE**

- Matériau : alliage spécial d'aluminium à haut pourcentage de silicium et de titane, qui garantit une très haute indéformabilité même à des températures élevées.
- Traitement thermique : traitement thermique spécial de trempe et de stabilisation, qui d'un côté confère au matériau une haute ténacité et une excellente rigidité, et d'un autre donne aux caractéristiques mécaniques et dimensionnelles une constance allant jusqu'à une température de 250°C.
- Usinages pour l'élimination de rognures : réalisés sur des centres d'usinage à contrôle numérique avec des tolérances de dimensions et de formes (cylindricité, rotondité, perpendicolarité) très strictes.
- Report sur la surface interne : exécuté avec report de carbures de silicium sur matrice de nickel, traité avec un procédé thermique qui garantit une dureté extrêmement élevée (environ 600 HV0,1/5) avec une très haute résistance à l'usure.
- Usinage interne du cylindre : avec des machines spéciales qui permettent d'obtenir un niveau de finition sur les parois de coulissement avec croisement de la rugosité suivant les angles établis durant la phase

**CARACTERÍSTICAS TÉCNICAS****CILINDRO**

- Material: aleación especial de aluminio con un alto porcentaje de silicio y titanio que garantiza un elevado índice de indeformabilidad a altas temperaturas.
- Tratamiento térmico: especial de temperatura y estabilización lo cuál confiere al material una elevada firmeza y rigidez, garantizando la constancia de las características mecánicas y de dimensión hasta temperaturas de 250° C.
- Elaboración para el cepillado de virutas (pulido): realizada en el centro de trabajo con control numérico con tolerancia de dimensión y forma (cilíndrica, redondez, perpendicularidad) estrechísima.
- Baño de la superficie interna: realizado con un baño de carburo de Silicio sobre una camisa (molde) de Níquel, tratado térmicamente que garantiza una dureza elevadísima cerca de 600 HV0,1/5 con una elevadísima resistencia a la erosión.
- Elaboración interna del cilindro: con maquinas especiales que permiten obtener un alto grado de perfección de acabado en las paredes de deslizamiento del cilindro con rugosidad cruzada siguiendo

---

progetto (ollatura).

- Diagrammi di scarico e travasi: studiati e realizzati espressamente per la competizione. La definizione dei diagrammi scarico e travasi ha richiesto un impegno notevole da parte di nostri tecnici su banchi prova motori statici e sui campi di gara su cui si svolge il trofeo.

### **PISTONE**

- Materiale: lega speciale ad altissima percentuale di silicio al fine di garantire elevatissima resistenza a caldo ed indeformabilità al variare delle temperature.
- Rivestimento esterno: riporto di stagno che garantisce un bassissimo coefficiente d'attrito.
- Struttura: rinforzata per resistere alle sollecitazioni imposte ad un gruppo termico per competizione al massimo livello, ma nello stesso tempo conserva una notevole leggerezza al fine di ridurre le forze di inerzia.

- 
- Port and exhaust diagrams: designed and manufactured especially for racing. The definition of the port and exhaust diagrams has requested considerable effort on the part of our engineers both on engine test stands and the circuits on which the trophy is held.

### **PISTON**

- Material: special aluminium alloy with a very high percentage of silicon and titanium that guarantees both excellent heat resistance and strain strength upon temperature variation.
- External coating: graphite coating that guarantees a very low friction coefficient.
- Structure: reinforced in order to offer resistance to the stress suffered by cylinder units used for top-level competition, but at the same time light enough to reduce inertial force.

---

de conception (huilage).

- Diagrammes d'échappement et ouvertures : étudiés et réalisés expressément pour la compétition. La définition des diagrammes échappement et ouvertures a exigé un travail considérable de la part de nos techniciens sur les bancs d'essais des moteurs statiques et sur les pistes de compétition sur lesquelles a lieu le trophée.

### **PISTON**

- Matériaux : alliage spécial à très haut pourcentage de silicium, pour garantir une très bonne résistance à chaud et une indéformabilité aux variations de température.
- Revêtement externe : report de graphite qui garantit un très faible coefficient de frottement.
- Structure : renforcée pour résister aux sollicitations que doit subir un groupe thermique destiné à la compétition aux plus hauts niveaux, mais en même temps grande légèreté pour pouvoir réduire les forces d'inertie.

---

los angulos impuestos en fase de proyecto.

- Diagrama de evacuación y transfers: estudiado y realizado expresamente para la competición. La definición del diagrama de evacuación y transfers es el producto de un empeño notable de nuestros técnicos en el banco de pruebas estático y su aplicaciones en las carreras y competiciones.

### **PISTÓN**

- Material : aleación de aluminio con un alto porcentaje de silicio con el fin de garantizar una elevada resistencia al calor e indeformabilidad a las variaciones de temperatura.
- Revestimiento externo: baño de estaño que garantiza un bajísimo coeficiente de fricción.
- Estructura: reforzada para resistir las necesidades impuestas a un grupo térmico para competición al máximo nivel pero al mismo tiempo conservando una notable ligereza con el fin de reducir la fuerza de inercia.

**SEGMENTO**

Segmento in ghisa sferoidale ad alta resistenza meccanica con riporto sulla superficie di contatto di cromo duro antiusura rettificato e lappato.

**TESTA**

La testa Malossi scomponibile è nata espressamente per garantire lo smaltimento delle notevoli quantità di calore che si sviluppano in un motore ad elevatissima potenza specifica destinato alla competizione.

Essa si compone di una testa in lega di alluminio speciale bonificato ad alto tenore di silicio fissata direttamente alla canna del cilindro, che viene lambita su tutta la sua superficie esterna dal liquido di raffreddamento, garantendo una elevatissima superficie di scambio. Inoltre essendo svincolato dalle pareti esterne essa risulta libera di seguire le dilatazioni del cilindro.

La camera di combustione, studiata come geometria e come squish grazie all'esperienza acquisita nei Trofei, viene realizzata interamente con macchine a controllo numerico al fine di garantire tolleranze dimensionali e di forma al centesimo di millimetro.

**PISTON RING**

Ring in very strong modular cast iron with ground, wear-resistant, hard chrome metal-spray coating on the contact surface.

**HEAD**

The Malossi modular head has been specially created to guarantee elimination of the notable amount of heat that develops in an engine with a very high specific horsepower designed for racing.

It consists of a head in special hardened and tempered aluminium alloy with high silicon content that is fixed directly to the cylinder barrel. It is lapped over its entire outer surface by the coolant thus guaranteeing a very large heat-exchange surface. In addition, being unattached to the internal walls it is free to follow the expansion of the cylinder.

The combustion chamber is entirely manufactured using numerical control machines in order to ensure shape and size tolerances to within just one hundredth of a millimetre.

The geometry and cross-section have been specially designed thanks to the experience gained during the

**SEGMENT**

Segment en fonte sphéroïdale à haute résistance mécanique avec ajouts sur la surface de contact, de chrome dur anti-usure rectifié et rodé.

**CULASSE**

La culasse Malossi décomposable a été conçue tout spécialement pour garantir l'évacuation de l'immense quantité de chaleur qui se développe dans un moteur à très haute puissance spécifique, destiné à la compétition.

Elle est composée d'une culasse en alliage d'aluminium spécial trempé et revenu à haute teneur en silicium, fixée directement à la chemise du cylindre qui est recouverte sur toute sa surface externe par du liquide de refroidissement, ce qui assure une très importante surface d'échange. De plus, puisqu'elle est libre par rapport à la paroi externe, elle peut suivre les dilatations du cylindre.

La chambre de combustion, expressément étudiée aussi bien du point de vue de la géométrie que du squish grâce à l'expérience acquise au cours des trophées, est entièrement réalisée avec des machines à

**SEGMENTO**

Segmento en hierro esferoidal, pulidos y rectificadas, de alta resistencia mecánica, con baño de cromo duro en la superficie de contacto.

**CULATA**

La culata Malossi desmontable nace expresamente para garantizar la eliminación de la notable cantidad de calor que se desarrolla en un motor a elevada potencia específica, destinado a la competición.

Esta se compone de un culata en aleación de aluminio especial con alto contenido de silicio fijada directamente a la caña del cilindro, con la superficie del líquido de refrigeración pulida, garantizando una gran superficie de cambio. Además al estar desvinculada de las paredes del cilindro, estas no tienen ningún problema para seguir normalmente la dilatación.

La cámara de combustión ha sido realizada enteramente con máquinas de control numérico con el fin de garantizar tolerancia dimensional y de forma al centésimo de milímetro.

La geometría y la sección cruzada han sido estudiadas y diseñadas gracias a la experiencia adquirida

---

Il sistema testa scomponibile si completa con un coperchio che chiude la parte superiore del cilindro garantendo la tenuta del liquido di raffreddamento.

### **AVVERTENZE GENERALI IMPORTANTI**



**ATTENZIONE:** I segmenti inseriti nel kit necessitano di una piccola lavorazione. Vi preghiamo di leggere con attenzione i paragrafi "Controllo della luce del segmento" (pag. 14), "Lavorazione del segmento" (pag. 15) e "Tabella 2" (pag. 28).

**LA MANCANZA DI TALE LAVORAZIONE PROVOCHERÀ LA ROTTURA DEL GRUPPO TERMICO, E LA GARANZIA NON POTRÀ ESSERE PERTANTO RICONOSCIUTA.**

Date le elevate prestazioni e gli alti regimi di rotazione che questa trasformazione permette di ottenere è **necessario rispettare scrupolosamente quanto di seguito riportato.**

---

trophies.

The modular head system is completed by a cover that closes off the upper part of the cylinder, thus guaranteeing that the coolant is fully sealed.

### **IMPORTANT GENERAL WARNING**



**ATTENTION:** The piston rings inserted into the kit need a handwork. We ask you kindly to read carefully the following section: "Control of piston ring clearance" (pg. 14), "Piston ring machining" (pg. 15) and "Table 2" (pg. 28).

**THE ABSENCE OF THIS HANDWORK CAUSES CYLINDER KIT BREAKING, AND THE WARRANTY WILL BE NOT APPROVED.**

Due to the high performances and the high number of revolutions the cylinder kit supply **it is absolutely necessary to follow the following instructions.**

---

contrôle numérique, afin de garantir des tolérances de dimension et de forme au centième de millimètre près. Un couvercle complète le système à culasse décomposable, qui ferme la partie supérieure du cylindre, pour une meilleure tenue du liquide de refroidissement.

### **IMPORTANTES NOTICES GENERALES**



**ATTENTION:** Les segments insérés dans le kit nécessitent d'un petit travail. Nous vous prions de lire soigneusement les suivantes sections: "Contrôle de l'espacement du segment" (pg. 14), "Modification du segment" (pg. 15) et "Table 2" (pg. 28).

**L'ABSENCE DE CET TRAVAIL PROVOQUE LA RUPTURE DU GROUPE THERMIQUE, ET LA GARANTIE NE PEUT PAS ÊTRE RECONNUE.**

Vu les prestations élevées et les hauts régimes de rotations que ce kit permet d'avoir **il est nécessaire de respecter scrupuleusement ce qui, ci-dessous, indiqué.**

---

durante los trofeos.

El sistema de culata desmontable se completa con un tapa que cierra la parte superior del cilindro garantizando que el contenido del líquido de refrigeración se mantenga.

### **ADVERTENCIAS GENERALES IMPORTANTES**



**ATENCIÓN:** Los segmentos insertados en el Kit necesitan de un pequeño trabajo. Aconsejamos de leer atentamente los párrafos "Control de la luz del segmento" (pag. 14), "Elaboración del segmento" (pag. 15) e "Tabla 2" (pag. 28).

**LA FALTA DE ESTE TRABAJO HACERÀ ROMPER EL GRUPO TERMICO, Y LA GARANTIA NO SERÀ RECONOCIDA.**

Dadas las elevadas prestaciones y los altos regímenes de revoluciones que esta transformación permite obtener **es necesario respetar escrupulosamente todo lo referido seguidamente.**



**VALVOLA LAMELLARE:** Utilizzare una valvola lamellare della linea MHR Malossi.

**IMPIANTO ALIMENTAZIONE:** Sostituire l'impianto originale con un impianto di alimentazione Malossi studiato specificatamente a partire da un Ø minimo di 19.

**ACCENSIONE:** L'anticipo da rispettare scrupolosamente è quello riportato nella **Tabella 2 pag. 28**. Utilizzare centralina Malossi: ad anticipo variabile o accensione a rotore interno (vedi **Tabella 1**).

**CANDELA:** Sostituire la candela di serie con quella indicata nella **Tabella 2**.

**CARBURANTE:** Al fine di garantire elevate prestazioni consigliamo di utilizzare benzina 98 ottani.

**POMPA LUBRIFICAZIONE SEPARATA: Se ne sconsiglia l'uso!**

**RED VALVE:** We suggest to use a Malossi MHR reed valve.

**FUEL SUPPLY SYSTEM:** We suggest to substitute the original system with a Malossi one with a minimum Ø of 19 mm.

**IGNITION:** Adhered to the spark advance given in the **Table 2 pg. 28**. Use Malossi electronic coils with fixed advance or inner rotor ignition (see **Table 1**).

**SPARK PLUG:** Replace the current spark-plug with the one suggested in the **Table 2**.

**FUEL:** To guarantee high performance we suggest you to use 98 octane petrol.

**SEPARATE LUBRICATION PUMP: We advise you against use!**

**CLAPET:** Utiliser un clapet de la ligne MHR Malossi.

**KIT CARBURATEUR:** Nous vous conseillons de remplacer le kit carburateur d'origine par un kit carburateur MALOSSI étudié spécifiquement pour le type de scooter avec un Ø de diffuseur de minimum 19 mm.

**ALLUMAGE:** L'avance à respecter scrupuleusement est l'avance donnée dans la **Table 2 pg. 28**. Utilisez la centrale électronique Malossi avec avance variable ou fixe (voir **Table 1**).

**BOUGIE:** Remplacer la bougie d'origine par celle indiquée dans le **Table 2**.

**CARBURANT:** A fin de garantir les prestations élevées nous vous conseillons d'utiliser de l'essence 98 octanes.

**POMPE LUBRIFICATION SÉPARÉE: Nous déconseillons l'emploi!**

**VÁLVULA LAMINAR:** Utilizar una válvula laminar de la línea MHR Malossi.

**INSTALACIÓN ALIMENTACIÓN:** Se recomienda sustituir la carburación original por una carburación Malossi estudiada específicamente a partir de un Ø mínimo de 19 mm.

**ENCENDIDO:** El avance que se tiene que respetar estrictamente es indicado en la **Tabla 2 pàg. 28**. Utilizar la centralita Malossi de avance variable o fijo es indicado en la **Tabla 1**.

**BUJÍAS:** Sustituir la bujía de serie por la indicada en la **Tabla 2**.

**CARBURANTE:** Con el fin de garantizar las elevadas las elevadas prestaciones se recomienda el uso de gasolina 98 octanos.

**BOMBA LUBRICACIÓN SEPARADA: Se desaconseja el uso!**

---

**OLIO LUBRIFICANTE:** Usare olio 100% sintetico MALOSSSI 7.1.

**MARMITTA:** Usare le marmitte Malossi della linea MHR "SCOOTER RACING" (vedi catalogo generale Malossi).

**OVER RANGE:** Sostituire variatore e cinghia con il kit Malossi OVER RANGE (vedi catalogo).

---

**LUBRICANT:** Use MALOSSSI 7.1 100% synthetic oil.

**EXHAUST SYSTEM:** Use Malossi MHR "SCOOTER RACING" exhaust system (see Malossi general catalogue).

**OVER RANGE:** Substitute variator and belt with the Malossi OVER RANGE kit (see catalogue).

---

**HUILE LUBRIFIANTE:** Utiliser de l'huile 100% synthétique MALOSSSI 7.1.

**POT:** Utilisez les pots Malossi de la ligne MHR "SCOOTER RACING" (voir catalogue général Malossi).

**OVER RANGE:** Substituez le variateur et la courroie avec le kit Malossi OVER RANGE (voir catalogue).

---

**ACEITE LUBRIFICANTE:** Se recomienda el uso de aceite 100% sintético MALOSSSI 71.

**ESCAPE:** Usar el escape Malossi de la línea MHR "SCOOTER RACING" (ver catálogo general Malossi).

**OVER RANGE:** Sustituir variador y correa por el kit Malossi OVER RANGE (ver catálogo).

**ISTRUZIONI DI MONTAGGIO**

**ATTENZIONE:** alcuni gruppi termici devono essere abbinati ad alberi motore con diverse lunghezze biella e/o corsa. Prestare molta attenzione ai dati inseriti nella tabella 1 al fine di verificare il corretto abbinamento gruppo termico - albero motore.

**Operazioni preliminari**

Lavare accuratamente tutto il veicolo ed in particolar modo il motore.

Smontare il motore dal veicolo e pulire in modo accurato tutte le parti del motore stesso.

Smontare completamente il motore in tutte le sue parti e controllare attentamente che tutti i componenti siano in perfetto stato.

Smontare il gruppo termico, aprire i due semicartermi del motore e pulire accuratamente i piani di appoggio cilindro e i piani di chiusura del carter (**Fig. 1**). Sostituire cuscinetti e albero motore con gli articoli indicati in tabella.

**ASSEMBLY INSTRUCTIONS**

**ATTENTION:** Certain cylinder and head kits require to be paired with certain crank shafts with different connecting rod lengths and/or stroke. Please pay close attention to the data in table 1 to insure a correct cylinder and head - crankshaft combination.

**Preliminary procedures**

Carefully clean the vehicle and especially the engine.

Remove the engine from the vehicle and clean all engine parts thoroughly.

Disassemble all engine parts completely and carefully check to ensure that all the parts are in perfect condition.

Disassemble the cylinder kit and open the two engine half-casings. Clean the cylinder support surfaces and the casing closure surfaces (**Fig. 1**) thoroughly. Replace the bearings and the crankshaft with articles listed in the table.

**INSTRUCTIONS DE MONTAGE**

**ATTENTION:** certains groupes thermique doivent être monté avec des vilebrequins ayant des longueurs de bielles ou de courses différentes. Il est recommandé de faire très attention aux données insérées dans la table 1 afin de vérifier le correct accouplement groupe thermique - vilebrequin.

**Opérations préliminaires**

Lavez avec soin tout le véhicule et notamment le moteur.

Déposez le moteur du véhicule et bien nettoyez toutes les parties composant le moteur.

Désassemblez complètement toutes les parties du moteur et assurez-vous que tous les composants soient en parfait état.

Désassemblez le groupe thermique, ouvrez les deux semi-cartermi du moteur et nettoyez avec soin les plans d'appui du cylindre et les plans de fermeture du carter (**Fig. 1**). Remplacez paliers et vilebrequin avec les articles indiqués dans la table.

**INSTRUCCIONES DE MONTAJE**

**ATENCIÓN :** algunos grupos térmicos deben ser acoplados a cigüeñales con diferente longitud o carrera de biela. Prestar mucha atención a los datos que figuran en la tabla 1 con el fin de verificar el correcto montaje grupo térmico - cigüeñal.

**Operaciones previas**

Lavar cuidadosamente todo el vehículo y en particular el motor.

Desmontar el motor del vehículo y limpiar cuidadosamente todas las partes del mismo.

Desmontar completamente el motor en todas sus partes y controlar que todos los componentes estén en perfecto estado.

Desmontar el grupo térmico , abrir los dos semicartermi del motor y limpiar cuidadosamente el plano de apoyo del cilindro y el plano de cierre del carter. (**Fig. 1**). Sustituir cojinetes y cigüeñal con los artículos que figuran en la tabla.



Per assicurare la dovuta rigidità al gruppo termico il cilindro ha un diametro di inserimento nel carter motore di 56,8 -0,1/-0,2 mm. Bisogna pertanto barenare i carter con un barenò di 57,2 +0,0/0,1 mm per una profondità di 21 mm (Fig. 2).

The cylinder has an engine casing insertion diameter of 56.8 -0.1/-0.2 mm in order to ensure the proper sturdiness for the cylinder kit. Therefore, the casings must be bored with a boring bar of 57.2 +0.0/0.1 mm for a depth of 21 mm (Fig. 2).

Pour que le groupe thermique soit suffisamment rigide le diamètre d'introduction du cylindre dans le carter moteur est de 56,8-0,1/0,2 mm. Il faut donc aléser les carter avec une barre d'alésage de 57,2 +0,0/0,1 mm sur une profondeur de 21 mm (Fig. 2).

Para asegurar la debida rigidez al grupo térmico, el cilindro tiene un diámetro de entrada en el carter de 56,8 -0,1/-0,2 mm. Por tanto es necesario agrandar el carter "mandrinar" hasta un diámetro de 57,2 +0,0/0,1 mm por una profundidad de 21 mm (Fig. 2).

Fig. 1

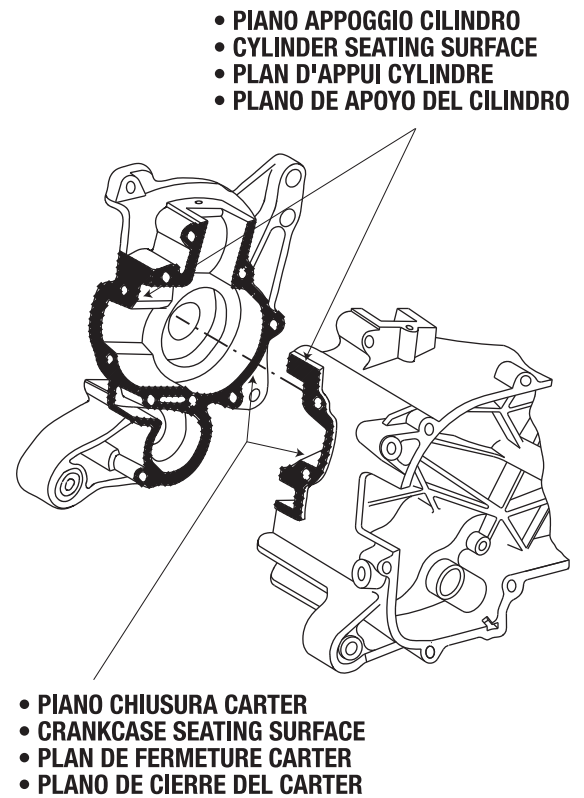
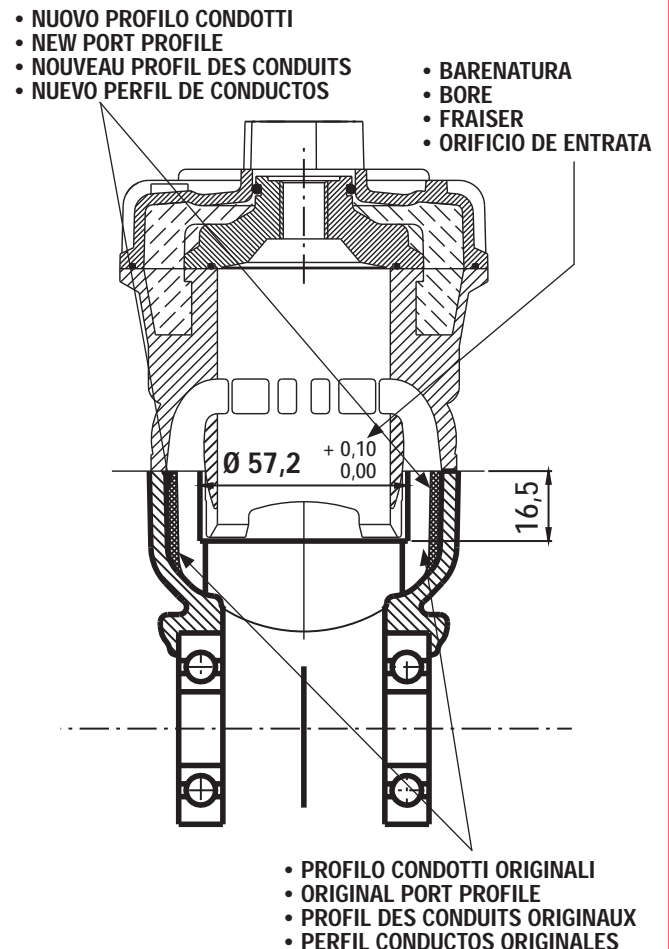


Fig. 2



**Riprofilatura travasi**

Per garantire le migliori prestazioni è necessario raccordare perfettamente i canali di travaso presenti nei carter con quelli presenti nel cilindro evitando qualsiasi eccessivo allargamento della sezione. Con una punta da segno ed utilizzando la guarnizione di base del cilindro come sagoma di riferimento segnare il profilo da asportare nel passaggio dei travasi come indicato in **Fig. 2**.

Per il profilo della sezione di passaggio fare riferimento alla **Fig. 2**, avendo cura di raccordare tutti gli spigoli vivi nei punti di passaggio della miscela verso il cilindro.

**SMONTAGGIO E MONTAGGIO CUSCINETTO DI BANCO****Smontaggio cuscinetti**

Per smontare i cuscinetti di banco servono un phon ad aria calda ed un termometro.

Scaldare i carter, cercando di evitare di scaldare il cuscinetto, ad una temperatura di ca. 120 °C ed estrarre i cuscinetti dalle loro sedi.

Eventualmente servirsi di una spina ed un martello in plastica.

**Re-profiling of the ports**

To ensure optimal performance the port lines found in the casings must be perfectly jointed with those found in the cylinder. Excessive widening of the section should be avoided. Using a drawpoint and the basic gasket for the cylinder as a reference template, mark the profile to be removed in the passage of the ports as shown in **Fig. 2**.

See **Fig. 2** for the profile of the passage section. Ensure that all of the sharp edges in the points of fuel mixture passage towards the cylinder are blended.

**DISASSEMBLY AND ASSEMBLY OF THE MAIN BEARINGS****Disassembling the bearings**

A hot-air blower and a thermometer are required for disassembly of the main bearings.

Warm up the casings, but try to avoid heating the bearing. The casings should reach a temperature of around 120 °C. Then remove the bearings from their seats.

If needed, use a plastic pin and hammer.

**Reprofilage des transferts**

Pour que les prestations soient meilleures, il faut parfaitement raccorder les conduits de transfert dans le carter avec ceux du cylindre en évitant tout élargissement excessifs de la section. En utilisant une pointe à tracer et le joint de base du cylindre comme gabarit de référence, tracez le profil à enlever dans le passage des transferts, comme le montre la **Fig. 2**.

En ce qui concerne le profil de la section de passage, reportez vous à la **Fig. 2**, en ayant soin de raccorder toutes les arêtes vives dans les points de passage du mélange vers le cylindre.

**DEPOSE ET REPOSE DES PALIERS PRINCIPAUX****Dépose des paliers**

Pour déposer les paliers principaux il faut se munir d'un sèche-cheveux à air chaud et d'un thermomètre. Chauffez les carter, en évitant de chauffer le palier, jusqu'à une température de env. 120 °C et sortez les paliers de leurs sièges.

Si nécessaire se servir d'une goupille et d'une massette en plastique.

**Reinstalación de travases**

Para garantizar las mejores prestaciones es necesario empalmar perfectamente los canales de transvase presentes en el carter, con los presentes en el cilindro, evitando cualquier alargamiento brusco de la sección. Con un rotulador o una aguja y usando la junta de base de cilindro como referencia señalar el perfil a eliminar en el paso de los canales de trasvase, tal como se indica en **Fig. 2**.

Para el perfil de la sección de paso hacer referencia a la **Fig. 2**, teniendo cuidado de empalmar todos los cantos agudos en los puntos de paso de la mezcla hacia el cilindro.

**DESINSTALACIÓN Y MONTAJE DE COJINETES DE CIGÜEÑAL****Desinstalación de cojinetes**

Para desmontar los cojinetes de cigüeñal se necesita un secador de aire caliente y un termómetro.

Calentar el cárter, tratando de evitar calentar el cojinete, hasta una temperatura de 120°C y sacar los cojinetes de sus alojamientos.

Eventualmente servirse de una canilla y un martillo de plástico.

---

### **Montaggio cuscinetti**

Pulire accuratamente i cuscinetti nuovi con benzina od altro solvente; ed asciugare attentamente gli stessi con aria compressa.

#### **ATTENZIONE**

Durante la fase di asciugatura dei cuscinetti evitare assolutamente di far ruotare con l'aria compressa il cuscinetto, in quanto esso può raggiungere in questo modo velocità di rotazione altissime che provocano il danneggiamento irreversibile delle piste di scorrimento delle sfere.

---

### **Assembling the bearings**

Clean the bearings thoroughly with gasoline or another type of solvent. Then dry them thoroughly using compressed air.

#### **CAUTION**

When drying the bearings, you must absolutely prevent the compressed air from rotating the bearing, as the bearing can reach extremely high rotation speeds in this manner and such speeds cause irreparable damage to the ball races.

---

### **Repose des paliers**

Nettoyez bien les paliers neufs avec de l'essence ou un autre solvant et essuyez-les bien avec de l'air comprimé.

#### **ATTENTION**

Lorsqu'on essuie les paliers il faut absolument éviter de faire tourner le palier avec l'air comprimé, car de cette manière il risque d'atteindre une vitesse de rotation très élevée qui peut abîmer irréparablement les chemins de coulissement des billes.

---

### **Instalación de cojinetes**

Limpiar cuidadosamente los cojinetes con gasolina o otro disolvente, y secar atentamente los mismos con aire comprimido.

#### **ATENCIÓN**

Durante la fase de secado de los cojinetes evitar absolutamente hacer rodar los cojinetes con el aire comprimido, por cuanto esto puede hacerle alcanzar velocidades de rotación altísimas que provocan la degeneración irreversible de las pistas de recorrido de la esfera.

Pulire le sedi alloggiamento dei cuscinetti e togliere i paraolio dell'albero motore.

Scaldare il carter motore con un phon ad aria calda ad una temperatura di 120° - 130° la zona delle sedi cuscinetto, inserire a mano i nuovi cuscinetti ed assicurarsi che siano posizionati a battuta.

Raffreddare i carter con aria fredda.

Prima di chiudere definitivamente i due semi-carter effettuare una prova di chiusura dei carter con i piani di chiusura perfettamente puliti e controllare che il piano di appoggio del cilindro sia perfettamente piano e che non vi siano scalini nella zona di contatto fra i due carter. Qualora i due semicarter chiusi non presentino un piano perfetto bisogna spianare il piano di appoggio con una fresa.

### **Chiusura semicarter motore**

Inserire l'albero motore speciale Malossi seguendo attentamente le istruzioni generali di montaggio. Applicare uno strato sottile ed uniforme di pasta per guarnizione tipo Loctite blu silicone RTV6 e chiudere i due carter con le relative viti serrandole in senso incrociato con la coppia di serraggio indicata dal costruttore del veicolo.

Clean the seats housing the bearings and remove the crankshaft oil splash guards.

Using a hot-air blower, heat the engine casing and the bearing seat area to a temperature of 120° - 130° . Manually insert the new bearings and ensure that they are positioned flush.

Cool the casings with cold air.

Prior to final closure of the two half-casings, test the closure of the casings with the closure surfaces perfectly clean. Check to ensure that the cylinder support surface is perfectly level and that there is no unevenness in the contact area between the two casings. When closed, if the two half-casings do not present a perfectly level surface, the support surface must be leveled off using a milling cutter.

### **Engine half-casing closure**

Carefully follow the general assembly instructions and insert the special Malossi crankshaft. Apply a thin and uniform layer of gasket sealing paste such as RTV6 Loctite blue silicone and close the two casings with their respective screws. Tighten them proceeding crosswise with the tightening torque indicated by the manufacturer of the vehicle.

Nettoyez les sièges des paliers et retirez le segment racleur du vilebrequin.

Chauffez le carter moteur avec un sèche-cheveux à air chaud, jusqu'à une température de 120° - 130° (partie des sièges du palier) et positionnez manuellement les nouveaux paliers; assurez-vous qu'ils sont en butée.

Rafroidissez les carters à l'air froid.

Avant de fermer définitivement les deux semi-carters, faites un essai de fermeture des carters après avoir parfaitement nettoyé les plans de fermeture et assurez-vous que la surface d'appui du cylindre soit parfaitement plane et qu'il n'ait pas d'irrégularités dans la zone de contact entre les deux carters. Si le plan entre les deux semi-carters fermés n'est pas parfait, il faut fraiser le plan d'appui.

### **Fermeture du semi-carter du moteur**

Introduisez le vilebrequin Malossi spécial en suivant scrupuleusement les instructions générales de montage. Appliquez une mince couche uniforme de pâte à joints type Loctite bleue silicone RTV6 et fermez les deux carters avec les vis correspondantes en croix en respectant le couple de serrage indiqué par le constructeur du véhicule.

Limpiar el alojamiento de los cojinetes y quitar los retenes de cigüeñal.

Calentar el cárter motor con un ventilador / compresor de aire caliente a una temperatura de 120° - 130° la zona de alojamiento de los cojinetes, insertar a mano los nuevos cojinetes y asegurarse que están colocados al ras.

Enfriar el cárter con aire frío.

Antes de cerrar definitivamente los semi-carteres , efectuar una prueba de cierre con el plano de cierre totalmente limpio controlando que el plano de apoyo del cilindro no tenga ninguna irregularidad en la zona entre los dos cárteres. En el caso que los dos semicarteres cerrados no presenten un plano perfecto es necesario aplanar la tapa de apoyo con una fresadora.

### **Cierre del semicarter motor**

Insertar el cigüeñal especial Malossi siguiendo atentamente las instrucciones generales de montaje.

Aplicar una fina y uniforme capa de pasta de junta, tipo Loctite blu silicone RTV6 y cerrar los dos carteres con los tornillos respectivos en sentido cruzado, con el nivel de cierre indicado por el fabricante del vehículo.

---

## **GRUPPO TERMICO**

Ogni qualvolta venisse smontato il gruppo termico sostituire le guarnizioni di testa e base cilindro con una nuova serie, onde garantire una perfetta tenuta.

Lavare con benzina e soffiare con aria compressa tutti i componenti della trasformazione accertandosi, in modo particolare, che tutti i condotti siano perfettamente puliti da eventuali corpi estranei.

Lubrificare infine con olio per motori la canna del cilindro, l'imbiellaggio e la gabbia rulli (dopo averla accuratamente controllata ed eventualmente sostituita).

Alcuni modelli di cilindri contengono una gabbia a rulli rinforzata che si consiglia di montare in sostituzione dell'originale.

Procedere quindi con il montaggio dei vari componenti rispettando l'ordine seguente e le relative indicazioni specifiche.

---

## **CYLINDER KIT**

Every time the cylinder kit is disassembled, replace the head and cylinder bottom gaskets with a new series in order to guarantee a perfect seal.

Wash all the components of the modification system with petrol and blow them with compressed air, making sure in particular that there are no foreign bodies in the ports of the new cylinder.

Use engine oil to lubricate the cylinder liner, the big end and the roller cage (after having carefully checked the latter and replacing it, if necessary).

Some cylinder models have a reinforced roller cage; we recommend fitting this component in place of the original.

Now, following the specific instructions, proceed with the assembly of the various components in the order given below.

---

## **GROUPE THERMIQUE**

Si le groupe thermique est démonté, remplacez les joints de culasse et de base du cylindre par une nouvelle série, afin de garantir une étanchéité parfaite.

Lavez avec de l'essence et soufflez de l'air comprimé sur tous les composants en contrôlant en particulier que tous les conduits soient parfaitement propres, sans corps étrangers.

Lubrifiez enfin avec de l'huile pour moteurs, le cylindre, l'embellage et la cage des rouleaux (après l'avoir soigneusement contrôlée et éventuellement remplacée).

Certains modèles de cylindres contiennent une cage de rouleaux renforcée que nous conseillons de monter à la place de la cage d'origine.

Continuez ensuite avec le montage des divers composants en respectant l'ordre suivant et les indications spécifiques correspondantes.

---

## **GRUPO TÉRMICO**

Cada vez que se desmonte el grupo térmico, cambiar las juntas de culata y base cilindro con una nueva serie, para garantizar un sello perfecto.

Lavar con gasolina y soplar con aire comprimido todos los componentes de la transformación comprobando, en particular, que todos los conductos estén perfectamente limpios, sin cuerpos ajenos.

Finalmente, lubricar con aceite para motores: la camisa interior del cilindro, la articulación de las bielas y la jaula de rodillos (una vez controlada bien y, en su caso, sustituida).

Algunos modelos de cilindros contienen una jaula de rodillos reforzada, que se recomienda montar en sustitución de la original.

Luego proceder con el montaje de los distintos componentes, respetando el orden siguiente y las correspondientes indicaciones específicas.

**SEGMENTI**

Prima di montare i segmenti sul pistone bisogna sempre controllare la distanza fra le estremità del segmento una volta inserito nel cilindro su cui andrà montato.

La distanza fra i due estremi del segmento è normalmente indicata come "luce del segmento".

**Controllo della luce del segmento - Fig. 3**

Per eseguire correttamente il controllo della luce del segmento procedere come indicato di seguito:

**PISTON RINGS**

Before piston rings assembly it is necessary to check the distance between the tips of the piston ring when inserted in the cylinder.

The distance between the two extremities of the piston ring is normally indicated as "piston ring clearance".

**Control of piston ring clearance - Fig. 3**

To correctly check the piston ring clearance please follow scrupulously the following instruction:

**SEGMENTS**

Avant de monter les segments sur le piston, il faut toujours contrôler la distance entre les deux ergots du segment une fois insérer dans le cylindre correspondant.

La distance entre les deux ergots du segment est indiquée avec "espacement du segment".

**Contrôle de l'espacement du segment - Fig. 3**

Afin de pouvoir effectuer correctement le contrôle de l'espacement, procéder de la façon ci-dessous indiquée :

**SEGMENTOS**

Antes de montar los segmentos con el pistón es siempre necesario controlar la distancia entre las extremidades del segmento una vez introducido en el cilindro en el cuál se ha de montar.

La distancia entre los dos extremos del segmento normalmente se indica cómo "luz del segmento".

**Control de la luz del segmento - Fig. 3**

Para realizar correctamente el control de la luz del segmento, proceder cómo se indica a continuación:

Fig. 3

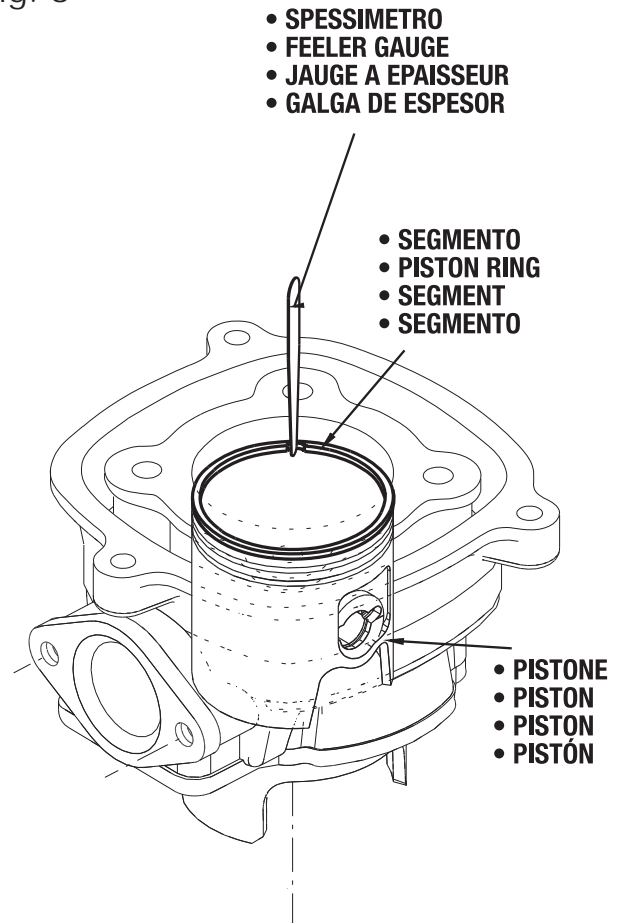
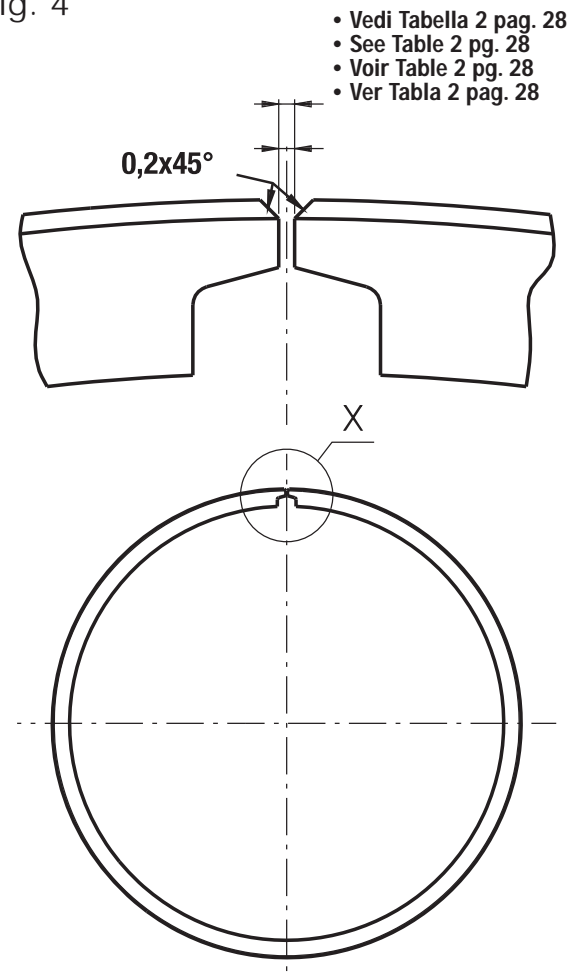


Fig. 4





- 
- Inserire, nel cilindro da montare, il pistone, portandolo a circa 5/6 mm dal piano di testa.
  - Inserire il segmento nel cilindro, appoggiandolo al cielo del pistone, in modo da ottenere la perpendicolarità fra segmento e cilindro (eventualmente spingere il segmento verso l'alto servendosi del pistone).
  - Con uno spessimetro misurare la luce presente fra le due estremità del segmento.

#### Lavorazione del segmento - Fig. 4

Qualora la luce del segmento non rientri nei valori indicati nella **Tabella 2**, bisogna levigare le due estremità del segmento con una pietra abrasiva o con una lima fine diamantata fino ad ottenere il giusto valore della luce del segmento, per il cilindro che dobbiamo montare.

La lavorazione dell'estremità dei segmenti va eseguita dall'esterno verso l'interno per evitare di scheggiare il riporto di cromo duro presente sulla superficie esterna del segmento.

Una volta raggiunto il valore corretto della luce, bisogna ripristinare, come indicato in **Fig. 4**, lo smusso  $0,2 \times 45^\circ$  del segmento, avendo cura di eliminare nella zona delle estremità del segmento tutti gli spigoli vivi che potrebbero danneggiare il pistone o il riporto presente all'interno della canna del cilindro.

- 
- Fit the piston into the cylinder placing it at 5/6 mm from the head top.
  - Insert the piston ring into the cylinder, lay it on the piston crown, to obtain perpendicularity between piston ring and cylinder (eventually push up the piston ring using the cylinder).
  - Check the gap between the two piston rings extremities with a feeler gauge.

#### Piston ring machining - Fig. 4

If the piston ring clearance is not included in the values indicated in **Table 2**, it is necessary to smooth the two piston ring extremities with an abrasive stone or with a diamond tool to obtain the right value for the cylinder that we have to assemble.

The machining must be executed from the external surface to the internal one, to avoid not to splinter the external coating of the piston ring.

Once the right opening has been reached, the  $0.2 \times 45^\circ$  groove of the piston ring must be restored, as shown in **Fig. 4**, taking away all the sharp edges from the ring ends, which could damage either the piston or even the coating inside the cylinder pipe.

- 
- Insérer, dans le cylindre correspondant, le piston, jusqu'à 5/6 mm du plan supérieur de la culasse.
  - Insérer le segment dans le cylindre, en le faisant poser sur le dessus du piston afin d'obtenir la perpendicularité entre le segment et le cylindre (éventuellement pousser vers le haut le segment en se servant du piston).
  - Avec jauge à épaisseurs mesurer l'espacement entre les deux extrémités du segment.

#### Modification du segment - Fig. 4

Au cas où l'espacement du segment n'entre pas dans les valeurs indiquées dans le **Table 2**, il est nécessaire de limer les deux extrémités du segment à l'aide d'une pierre abrasive ou d'une fine lime diamantée afin d'obtenir la bonne valeur d'espacement.

Ce travail à l'extrémité des segments doit être effectué de l'extérieur vers l'intérieur du segment pour éviter d'égrater le repport de chrome dur présent sur la superficie externe du segment.

Une fois obtenue la bonne valeur, il faut refaire, comme indiqué dans la **Fig. 4**, le chanfrein de  $0,2 \times 45^\circ$  du segment, en faisant attention d'éliminer aux extrémités du segment tout les arêtes vives qui peuvent endommager le piston ou le repport de matière se trouvant à l'intérieur du cylindre.

- 
- Introducir, en el cilindro a montar, el pistón, llevandola hast 5/6 mm del plano de culata.
  - Introducir el segmento en el cilindro, apoyandolo en la superficie del pistón, a modo de obtener la perpendicularidad entre segmento y cilindro (eventualmente empujar el segmento hacia arriba sirviendose del pistón)
  - Con un galga de espesor medir la distancia entre las dos extremidades del segmento.

#### Elaboración del segmento - Fig. 4

En el caso que la luz del segmento no esté entre los indicados en la **Tabla 2**, es necesario rebajar las dos extremidades con lija o una pequeña lima hasta conseguir el valor justo de luz del segmento para el cilindro que debemos montar. La rebajación de las extremidades del segmento debe hacerse desde dentro hacia afuera para evitar astillar el baño de cromo duro de la superficie del segmento.

Una vez conseguido el valor de la luz, restablecer, cómo se indica en **Fig 4**, la forma circular  $0,2 \times 45^\circ$  del segmento teniendo especial cuidado en eliminar todos los restos de la zona de las extremidades, que pueden dañar el pistón o el recubrimiento del interior de la caña del cilindro.

**1) Montaggio del PISTONE**

Prendere il pistone ed inserire un fermo dello spinotto in una delle due apposite cave e imboccarli, nel lato opposto, lo spinotto contenuto nel kit. Posizionare il pistone sul piede di biella con l'apertura o le aperture sul mantello rivolte verso i travasi posteriori del cilindro, o con la freccia posta sul cielo del pistone rivolta verso lo scarico. Fare avanzare delicatamente lo spinotto attraverso la gabbia a rulli, poi, servendosi di una spina, mandare a battuta lo spinotto contro il fermo montato in precedenza, esercitando esclusivamente un'adeguata pressione con il palmo delle mani. Montare in modo corretto il secondo fermo dello spinotto nell'altra cava del pistone, avendo cura di inserirlo ben bloccato in sede senza snervarlo.

**2) Inserimento CILINDRO ed allineamento PISTONE**

Montare la guarnizione di base ed imboccare il pistone senza segmenti nel cilindro. Farlo avanzare fino al basamento, accertandosi che entri completamente e senza attrito, mantenendo un minimo di gioco nella relativa sede carter. In presenza di attriti, cercare le cause degli eventuali forzaggi e rimuoverle. Fissare quindi il cilindro al basamento con i relativi dadi, inserendo dei distanziali al posto della testa.

**1) Assembling the PISTON**

Take the piston and insert a gudgeon pin circlip into one of the two piston recesses and then partially insert the gudgeon pin provided in the kit into the opposite side. Place the piston on the connecting rod with the opening or openings of the piston skirt facing the rear transfer ports of the piston, or with the arrow drawn on the piston crown facing the exhaust. Gently push the gudgeon pin through the roller cage and then, using a suitable sized tommy bar, keep pushing it until it rests against the circlip fitted earlier, applying just the right amount of pressure with the palm of your hand. Then fit the second gudgeon pin circlip properly into the other piston recess, gently easing it into position.

**2) Inserting the CYLINDER and aligning the PISTON**

Fit the base gasket and feed the piston without rings into the cylinder. Push it down to the crankcase making sure that it goes right in without any friction, leaving a minimum of play in its crankcase housing. If there is any friction look for the causes of resistance and remedy them. Then secure the cylinder to the crankcase using the relative nuts, inserting spacers in place of the head. Turn the engine over by hand a

**1) Montage du PISTON**

Prenez le piston et introduisez un circlip de l'axe dans un des deux trous prévus à cet effet et introduisez de l'autre côté l'axe contenu dans le kit. Placez le piston sur le pied de bielle avec l'ouverture ou les ouvertures sur l'habillage tournées vers les transferts postérieurs du cylindre, ou avec la flèche sur la calotte du piston tournée vers le pot d'échappement. Faites avancer délicatement l'axe à travers la cage des rouleaux, puis, à l'aide d'une goupille, faites buter l'axe contre le circlip monté précédemment, en exerçant une pression appropriée avec la paume des mains. Montez correctement le deuxième circlip de l'axe dans l'autre trou du piston en ayant soin de bien l'introduire dans son logement sans l'endommager.

**2) Introduction du CYLINDRE et alignement du PISTON**

Montez le joint de base et introduisez le piston sans segments dans le cylindre. Faites-le avancer jusqu'à l'embase en contrôlant qu'il entre complètement sans frottement, en gardant un minimum de jeu dans l'emplacement du carter correspondant. En présence de frottements, cherchez les causes des forçages éventuels et éliminez-les. Fixez ensuite le cylindre à l'embase à l'aide des écrous, en introduisant les

**1) Montaje del PISTÓN**

Coger el pistón, introducir un sujetador del pasador en una de las dos ranuras dedicadas y embocarlo, en el lado opuesto, el pasador contenido en el juego. Posicionar el pistón en el pie de biela con la apertura o las aperturas en el cuerpo dirigidas hacia los traslados posteriores del cilindro, o con la flecha de la parte de arriba del pistón vuelta hacia el escape. Hacer avanzar delicadamente el pasador a través de la jaula de rodillos; a continuación, utilizando una clavija, mandar a tope el pasador contra el sujetador montado anteriormente, ejerciendo únicamente una presión adecuada con la palma de las manos. Montar correctamente el segundo sujetador del pasador en la otra ranura del pistón, introduciéndolo de manera que quede bien bloqueado en su asiento sin estirarlo.

**2) Introducción CILINDRO y alineación PISTÓN**

Montar la junta de base y embocar el pistón sin segmentos en el cilindro. Hacerlo avanzar hacia el basamento, comprobando que entre completamente y sin roces, manteniendo un mínimo de juego en el correspondiente asiento cárter. En presencia de roces, buscar las causas de los posibles forzamientos y eliminarlas. Luego

---

Fare compiere manualmente qualche giro al motore ed osservare se il pistone scorre ben allineato nel cilindro, controllando con uno spessimetro sull'asse spinotto se vi è differenza di luce tra canna e pistone nei due lati opposti. Nel caso che la parte superiore del pistone avesse la tendenza a rimanere appoggiata sempre ad un lato del cilindro, sfilare quest'ultimo, ricontrollare che i due semicarter motore sulla base di appoggio del cilindro non abbiano ammaccature o residui di guarnizioni, oppure che non siano male accoppiati, cioè messi in modo da formare un gradino che non consente una buona perpendicolarità al cilindro. Se tutte le verifiche fatte escludono che la base d'appoggio del cilindro abbia delle imperfezioni, significa che la biella è piegata e in questo caso, se non si vuole sostituirla, consigliamo di inserire un perno nel foro dello spinotto e di fare leva leggermente per raddrizzarla. Quando si ritiene di avere ottenuto un buon risultato rimontare e ripetere la verifica tante volte quanto sarà necessario per ottenere un perfetto allineamento fra pistone e cilindro: la base per ottenere un buon rendimento termodinamico. Montare i segmenti nelle relative sedi; unirne le estremità in corrispondenza dei fermi sul pistone ed imboccare il cilindro, facendolo scorrere, senza forzarlo, fino al basamento.

---

few times to see whether the piston is well aligned in the cylinder, checking with a feeler gauge on the gudgeon pin axis whether there is a difference in the gap between the cylinder liner and the piston on the two opposite sides.

If the top part of the piston always tends to rest on one side of the cylinder, remove the latter and check that the engine half casings on the bottom of the cylinder do not have any dents or gasket residues on them, or that they are not misaligned, i.e. they create a step preventing the cylinder from sitting correctly. If the checks performed rule out the possibility of imperfections in the bottom of the cylinder it means that the connecting rod is bent. If you do not wish to replace it, we recommend that you proceed as follows: insert a pin in the hole and lever it slightly to straighten the rod.

When you think that you have succeeded in removing the problem, refit and then repeat the aforementioned operations several times until the cylinder liner and the piston are perfectly aligned. The perfect alignment of these two elements forms the basis of thermodynamic performance. Fit the rings into their relative grooves; join the two ends together in line with the piston ring peg on the piston and gently fit the piston into the cylinder, sliding it smoothly down to the crankcase.

---

entretoises à la place de la tête. Faites tourner manuellement le moteur de quelques tours et observez si le piston glisse bien aligné dans le cylindre, en contrôlant à l'aide d'une jauge d'épaisseur sur l'axe s'il y a différence de lumière entre le fût et le piston sur chacun des côtés opposés. Si la partie supérieure du piston a tendance à rester toujours appuyée sur un côté du cylindre, extrayez celui-ci, recontrôlez que les deux demi-carter moteur sur la base d'appui du cylindre n'aient pas de bosses ou de résidus de joints, ou bien qu'ils ne soient pas mal accouplés, c'est à dire placés de façon à former une marche qui ne permette pas la bonne perpendicolarité du cylindre. Si tous les contrôles excluent que la base d'appui du cylindre ait des imperfections, cela signifie que la bielle est faussée et dans ce cas, si vous ne voulez pas la remplacer, nous vous conseillons d'introduire un pivot dans le trou de l'axe et en l'utilisant comme levier, d'exercer une légère pression pour la redresser. Ensuite remontez et répétez la vérification autant de fois que nécessaire pour obtenir un alignement parfait entre le piston et le cylindre : c'est la condition de base pour obtenir un bon rendement thermodynamique. Montez les segments dans leurs logements; unissez les extrémités au niveau des circlips sur le piston et introduisez le cylindre en le faisant glisser, sans le perforer, jusqu'à l'embase.

---

fijar el cilindro al basamento con las tuercas correspondientes, introduciendo unos distanciadores en el lugar de la culata. Hacer que el motor realice algunas revoluciones manualmente y observar si el pistón se desliza bien alineado en el cilindro, controlando, mediante un calibre de espesor en el eje pasador, si hay diferencia de luz entre camisa interior y pistón en los dos lados opuestos. Si la parte superior del pistón tuviera la tendencia a quedarse apoyada siempre en un lado del cilindro, sacar el mismo, volver a controlar que los dos semi-cárteres motor en la base de apoyo del cilindro no tengan abolladuras ni residuos de juntas, o bien que no estén mal acoplados, es decir, colocados de manera que formen un escalón que no permita una buena perpendicolaridad al cilindro. Si todos los controles realizados excluyen que la base de apoyo del cilindro tenga imperfecciones, significa que la biela está doblada y, en este caso, si no se quiere cambiar, recomendamos introducir un perno en el orificio del pasador y hacer palanca levemente para rectificarla. Una vez alcanzado un resultado que se considere bueno, volver a montar y repetir el control cuantas veces sea necesario, para conseguir una perfecta alineación entre pistón y cilindro: la base para conseguir un buen rendimiento termodinámico. Montar los segmentos en los asientos correspondientes; juntar sus extremidades en correspondencia de los sujetadores en el pistón y embocar el cilindro, deslizándolo, sin forzarlo, hasta el basamento.

### Al fine di garantire le elevate prestazioni dei gruppi termici MHR Regolazione dello Squish

Per regolare il valore dello squish si agisce variando lo spessore della guarnizione di base del cilindro (guarnizione interposta fra basamento e cilindro).

- Montare la guarnizione di base di spessore medio sotto il cilindro.
- Montare il pistone senza segmenti sulla biella.
- Tagliare un filo di stagno Ø 0,9/1,0 mm, con una lunghezza inferiore di 1/1,5 mm del diametro del cilindro.
- Posizionare il filo di stagno sul cielo del pistone in corrispondenza dell'asse dello spinotto.
- Montare la testa con le relative guarnizioni e serrare le viti della testa seguendo le indicazioni fornite dal costruttore del veicolo.
- Fare ruotare l'albero motore in prossimità del punto morto superiore 4/5 volte.
- Smontare la testa e misurare le due estremità dello spezzone di filo nel punto minimo, e fare la media fra i due valori riscontrati.
- Montare la guarnizione di base del cilindro adatta ad ottenere il valore di squish ottimale, per la tipologia di gruppo termico che si sta montando (vedi **Tabella 2**).

### To guarantee high performance of the MHR cylinder kit Squish adjustment

To adjust the squish value it is necessary to vary the thickness of the cylinder basic gasket (gasket interposed between crankcase and cylinder).

- Assembly the basic gasket with medium thickness under the cylinder.
- Assembly the piston without piston rings on the connecting rot.
- Cut a Ø 0.9/1.0 mm tin wire long 1/1.5 mm less than the cylinder diameter.
- Place the tin wire on the top of the piston in parallel with the piston pin axis.
- Assembly the head and the relevant gaskets and tighten the head screws following manufacturer's instructions.
- Turn the crankshaft 4/5 times on the top dead centre.
- Disassemble the head and measure the two wire extremities in the minimum point, then average the two value.
- Assembly the cylinder basic gasket to obtain the optimum squish value for the cylinder kit that you will assemble (see **Table 2**).

### Afin de garantir les prestations élevées des groupe thermique MHR Réglage du Squish

Le réglage de la valeur du squish se fait en variant l'épaisseur du joint de base du cylindre (joint se trouvant entre le cylindre et le carter).

- Monter le joint de base d'épaisseur moyenne sous le cylindre.
- Monter le piston sans segment sur la bielle.
- Couper un fil de plomb Ø 0,9/1,0 mm, d'une longueur inférieur de 1/1,5 mm au diamètre du cylindre.
- Positionner le fil de plomb sur la partie supérieur du piston correspondant à l'axe du piston.
- Monter la culasse avec les joints et serrer les vis en suivant les indications fournies par le constructeur du véhicule.
- Faire tourner le vilebrequin jusqu'au point mort haut et ce 4/5 fois.
- Démontez la culasse et mesurer l'épaisseur des extrémités du fil de plomb au point le plus fin et faire la moyenne des deux valeurs obtenues.
- Monter le joint de base correspondant afin d'obtenir la valeur optimale du squish pour le type de groupe thermique monté (voir **Table 2**).

### Con el fin de garantizar las elevadas prestaciones de los grupos térmicos MHR Regolazione Squish

Para regular el valor del squish se debe variar el espesor de la junta de base de cilindro (junta interpuesta entre el basamento y el cilindro).

- Montar la junta de base de cilindro de espesor medio bajo el cilindro.
- Montar el pistón sin segmentos con la biela.
- Cortar un pequeño hilo de estaño de Ø 0,9/1,0 mm con una largura 1/1,5 mm inferior al diámetro del cilindro.
- Posicionar el hilo de estaño en la parte superior del pistón en correspondencia con el eje del bulón.
- Montar la culata respectiva junta y apretar los tornillos siguiendo las instrucciones del constructor.
- Hacer girar el cigüeñal en proximidad del punto muerto superior 4/5 veces.
- Desmontar la culata y medir las dos extremidades de la pieza de hilo en el punto mínimo y hacer la media entre los dos valores resultantes.
- Montar la junta de base de cilindro apropiada para obtener el valor de squish óptimo, para la tipología del grupo térmico que se está montando (ver **Tabla 2**)

---

## TESTA

Pulire accuratamente il piano di appoggio al cilindro e soffiare con aria compressa le cave degli anelli di tenuta. Montare la valvola termostatica con la relativa guarnizione e il raccordo di spurgo, ove é previsto, come rappresentato nelle **figure** nelle pagine seguenti a seconda delle applicazioni specifiche (**pag. 23/25**). Inserire con cura gli anelli di tenuta in dotazione al kit e, se è necessario, per trattenerli in sede usare un minimo di grasso. Durante il montaggio, fare attenzione che le guarnizioni in gomma non vengano danneggiate, inserire le rondelle, avvitare i dadi e serrarli in senso incrociato a 1,2 Kgm.

## CIRCUITO DI RAFFREDDAMENTO

Completate le operazioni di montaggio, collegare alla testa il tubo proveniente dal radiatore e bloccarlo con la relativa fascetta. Allentare la vite di spurgo e collegarvi un tubicino di gomma, introdurre l'altra estremità del tubicino nel vaso di espansione e iniziare il riempimento del vaso stesso.

Continuare l'operazione fino a quando il liquido non raggiunge il livello massimo e dal tubicino non escono più bolle d'aria. Chiudere la vite di spurgo eappare il vaso di espansione. Avviare il motore con il veicolo sul

---

## HEAD

Carefully clean the bottom of the cylinder and use compressed air to blow the O-ring slots. Fit the thermostatic valve with relative gasket and bleed pipe, where envisaged, as shown in the **figures** on the following pages according to specific application (**pg. 23/25**). Carefully insert the O-rings provided with the kit and, if necessary, use a little grease to keep them in their seats. Make sure that the rubber seals are not damaged whilst fitting the head, fit the washers, screw on the nuts and tighten them using the diagram procedure to 1.2 Kgm.

## COOLING CIRCUIT

Once assembly operations have been completed connect the radiator pipe to the head, securing it with the relative clamp. Loosen the bleed valve and fit on a small rubber hose, place the other end of the hose in the expansion tank and start filling the tank.

Continue this operation until the liquid reaches the maximum level and no air bubbles come from the hose. Secure the bleed valve and plug the expansion tank. Start the engine with the vehicle on its stand and leave it running, accelerating with moderation several times until the cooling liquid reaches an operating temperature

---

## CULASSE

Nettoyez soigneusement le plan d'appui du cylindre et soufflez l'air comprimé sur le plan de la culasse et les trous des bagues d'étanchéité qui s'y trouvent. Montez la soupape thermostatique avec son joint et le raccord de purge, s'il est prévu, comme le montrent les **figures** des pages suivantes conformément aux applications spécifiques (**pg. 23/25**). Introduisez avec soin les bagues d'étanchéité fournies avec le kit et, si nécessaire, pour les retenir dans leur emplacement, utilisez un peu de graisse. Durant le montage, faites attention à ce que les joints en caoutchouc ne soient pas endommagés, introduisez les rondelles, vissez les écrous et serrez-les en croix à 1,2 Kgm.

## CIRCUIT DE REFROIDISSEMENT

Complétez les opérations de montage, raccordez à la culasse le tube en provenance du radiateur et bloquez-le avec la bague prévue à cet effet. Desserrez les vis de purge et raccordez-y un petit tube en caoutchouc, introduisez l'autre extrémité du petit tube dans le vase d'expansion et commencez à remplir le vase.

Continuez l'opération jusqu'à ce que le liquide arrive au niveau maximum et qu'aucune bulle d'air ne sorte plus du petit tube. Fermez la vis de purge et bouchez le vase d'expansion. Démarrez le moteur avec le véhicule sur la béquille et laissez-

---

## CULATA

Limpia cuidadosamente la superficie de apoyo al cilindro y soplar con aire comprimido las ranuras de los anillos de sello. Montar la válvula termostática con la correspondiente junta y la unión de purga, donde esté previsto, tal y como se representa en las **figuras** de las páginas siguientes según las aplicaciones específicas (**pàg. 23/25**). Introducir con cuidado los anillos de sello suministrados con el juego y, de ser necesario, para retenerlos en su asiento utilizar un poco de grasa. Durante el montaje, procurar que las juntas de goma no queden dañadas, introducir las arandelas, atornillar las tuercas y apretarlas en sentido cruzado a 1,2 Kgm.

## CIRCUITO DE ENFRIAMIENTO

Una vez terminadas las operaciones de montaje, conectar a la culata el tubo que llega desde el radiador y bloquearlo con la abrazadera correspondiente. Aflojar el tornillo de purga y conectar al mismo un pequeño tubo de goma, introducir la otra extremidad del pequeño tubo en el depósito de expansión y empezar el llenado del mismo depósito. Seguir con la operación hasta que el líquido alcance el nivel máximo y del pequeño tubo dejen de salir burbujas de aire. Cerrar el tornillo de purga y tapar el depósito de expansión. Arrancar el motor con el vehículo en el soporte



cavalletto e lasciarlo in moto accelerando moderatamente alcune volte fino a che il liquido di raffreddamento non abbia raggiunto la temperatura di esercizio 60÷70 gradi. Spegnerne il motore, effettuare un ulteriore spurgo allentando l'apposita vite. Se necessario, ripristinare il livello del liquido nel vaso di espansione.

**RODAGGIO e MANUTENZIONE:** Per il rodaggio e la manutenzione attenersi scrupolosamente al manuale "Uso e manutenzione del veicolo".

**AVVERTENZE GENERALI:** Non chiedere mai la massima prestazione al motore fino al raggiungimento della temperatura ottimale d'esercizio.

#### DATI MONTAGGIO

- Coppia di serraggio dadi M7 fissaggio cilindro: 13 Nm (1,3 kgm)
- Coppia di serraggio brugole M6 fissaggio testa: 11 Nm (1,1 kgm)
- Coppia di serraggio brugole M6 fissaggio coperchio testa: 11 Nm (1,1 kgm)

of 60÷70 degrees. Turn off the engine and bleed again by loosening the appropriate valve. If necessary top up the level of liquid in the expansion tank.

**RUNNING IN and MAINTENANCE:** For running in and maintenance, follow the instructions found in the "Vehicle use and maintenance" manual meticulously.

**GENERAL CARE:** Never demand maximum performance from the engine until it has reached its optimum working temperature.

#### ASSEMBLY DATA

- Torque for M7 nuts for cylinder fastening: 13 Nm (1,3 kgm)
- Torque for M6 Allen keys for head fastening: 11 Nm (1,1 kgm)
- Torque for M6 Allen keys for head cover fastening: 11 Nm (1,1 kgm)

le en marche en accélérant modérément quelques fois, jusqu'à ce que le liquide de refroidissement ait atteint la température d'exercice 60÷70 degrés. Éteignez le moteur, effectuez une autre purge en desserrant la vis appropriée. Si nécessaire, rétablissez le niveau du liquide dans le vase d'expansion.

**RODAGE et MAINTENANCE:** Pour rodage et maintenance s'en tenir scrupuleusement à la notice "Utilisation et entretien du véhicule" pour le rodage et l'entretien.

**NOTICES GENERALES:** Ne demandez jamais une performance maximum au moteur tant qu'il n'a pas atteint la température optimale d'exercice.

#### DONNEES DE MONTAGE

- Couple de serrage écrous M7 fixation cylindre: 13 Nm (1,3 kgm)
- Couple de serrage vis Allen M6 fixation culasse: 11 Nm (1,1 kgm)
- Couple de serrage vis Allen M6 fixation couvercle culasse: 11 Nm (1,1 kgm)

y dejarlo encendido acelerando con moderación algunas veces, hasta que el líquido de enfriamiento alcance la temperatura de ejercicio de 60÷70 grados. Apagar el motor, realizar una purga ulterior aflojando el tornillo apropiado. De ser necesario, restablecer el nivel del líquido en el depósito de expansión.

**RODAJE y MANTENIMIENTO:** Para el rodaje y el mantenimiento, atenerse escrupulosamente al manual "Uso y mantenimiento del vehículo".

**ADVERTENCIAS GENERALES:** Nunca pretender la máxima prestación del motor mientras no se alcance la temperatura óptima de ejercicio.

#### DATOS DE MONTAJE

- Par de apriete tuercas M7 fijación cilindro: 13 Nm (1,3 kgm)
- Par de apriete llave Allen M6 fijación culata: 11 Nm (1,1 kgm)
- Par de apriete llave Allen M6 fijación tapa culata: 11 Nm (1,1 kgm)



---

Speriamo che lei abbia trovato sufficientemente esaustive le indicazioni che precedono. Nel caso in cui qualche punto le risultasse poco chiaro, potrà interpellarci per iscritto compilando l'apposito modulo inserito nella sezione "contatti" del ns. sito Internet ([www.malossi.com](http://www.malossi.com)). Ringraziamo fin d'ora per le osservazioni e suggerimenti che vorrà eventualmente farci pervenire. La Malossi si commiata e coglie l'occasione per complimentarsi ulteriormente con Lei ed augurarle un Buon Divertimento. In BOCCA al LUPO e ... alla prossima.

*Le descrizioni riportate nella presente pubblicazione, si intendono non impegnative. Malossi si riserva il diritto di apportare modifiche, qualora lo ritenesse necessario, al fine di migliorare il prodotto, e non si assume nessuna responsabilità per eventuali errori tipografici e di stampa. La presente pubblicazione sostituisce ed annulla tutte le precedenti riferite agli aggiornamenti trattati.*

#### **GARANZIA**

Consulta le condizioni relative alla garanzia sul nostro sito [www.malossi.com](http://www.malossi.com).

**Prodotti riservati esclusivamente alle competizioni nei luoghi ad esse destinate secondo le disposizioni delle competenti autorità sportive. Decliniamo ogni responsabilità per l'uso improprio.**

---

We hope you found the above instructions sufficiently clear. However, if any points are not particularly clear, please contact us completing the special form inserted in the "contact" section on our Internet site ([www.malossi.com](http://www.malossi.com)). We thank you in advance for any comments and suggestions you may wish to send us. So goodbye from us all at Malossi, and please accept our compliments. Have Fun. GOOD LUCK and ... see you next time.

*The descriptions in this publication are not binding. Malossi reserves the right to make modifications, if it considers them necessary, and does not accept any responsibility for any typographic or printing errors. This publication replaces all previous publications referring to the updating matters contained therein.*

#### **WARRANTY**

Look up warranty terms in our website [www.malossi.com](http://www.malossi.com).

**These products are reserved solely for races in locations reserved for those purposes and in accordance with the regulations issued by the competent authorities for sports events. We decline any and all responsibility for improper use.**

---

Nous espérons que vous avez trouvé suffisamment claire les indications qui ont précédé. Dans le cas où certains points ne vous seraient pas clairs, ils vous est possible de nous interpellier en remplissant le module se trouvant dans la section "contact" de notre site internet ([www.malossi.com](http://www.malossi.com)). Nous vous remercions d'avance des éventuelles observations et suggestions que vous voudrez bien nous faire parvenir. Malossi prend maintenant congé et profite de l'occasion pour vous féliciter une fois encore et vous souhaiter un Bon Divertissement. BONNE CHANCE et...à la prochaine!

*Les descriptions reportées dans cette publication n'engagent à rien. Malossi se réserve le droit d'apporter toutes les modifications qu'elle jugera nécessaires et décline toute responsabilité pour d'éventuelles coquilles et erreurs d'impression. Cette publication remplace et annule toutes les publications précédentes relatives aux thèmes mis à jour.*

#### **GARANTIE**

Consultez les conditions relatives à la garantie sur notre site [www.malossi.com](http://www.malossi.com).

**Ces articles sont uniquement destinés aux compétitions dans les lieux qui leur sont réservés, conformément aux dispositions des autorités sportives compétentes. Nous déclinons toute responsabilité en cas d'utilisation abusive.**

---

Esperamos que usted haya encontrado suficientemente claras las indicaciones precedentes; en el caso que cualquier punto no le resultase claro, podrá contactarnos por escrito redactando el formulario adaptado para ello incluido en la sección "contatti" de nuestra página web [www.malossi.com](http://www.malossi.com). Le agradecemos desde ahora las observaciones y las sugerencias que eventualmente querrá hacernos llegar. La Malossi se despide y aprovecha la ocasión para felicitarle y desearle una Mucha Diversión. BUENA SUERTE y... hasta la próxima.

*Las descripciones de la presente publicación no se consideran definitivas. Malossi se reserva el derecho de aportar modificaciones, cuando lo considere necesario y no se asume ninguna responsabilidad por eventuales errores tipográficos y de impresión. La presente publicación sustituye y anula todas las precedentes que se refieren a las actualizaciones tratadas.*

#### **GARANTÍA**

Consulta las condiciones relativas a la garantía en nuestra web [www.malossi.com](http://www.malossi.com).

**Productos reservados exclusivamente a las competiciones en los lugares destinados a ellas según las disposiciones de las autoridades deportivas competentes. Declinamos cualquier responsabilidad por el uso impropio.**



**3115374**

Ø 52



**3115385**

Ø 52







**3115901**

**Ø 47,6**

# 3115883 Ø 52

## ITALIANO



ATTENZIONE: Questo gruppo termico deve essere necessariamente abbinato ai prodotti illustrati in questa pagina.

## ENGLISH



ATTENTION: This cylinder kit must be installed necessarily with the products displayed in this page.

## FRANÇAIS



ATTENTION: Ce groupe thermique doit être obligatoirement accouplé aux produits montrés dans cette page.

## ESPAÑOL



ATENCIÓN: Es obligatorio montar este grupo térmico con los productos mostrados en esta página.



## 3115883

GRUPPO TERMICO Ø 52 MHR  
FLANGED MOUNT *testa rossa*

CYLINDER KIT Ø 52 MHR  
FLANGED MOUNT *testa rossa*

GROUPE THERMIQUE Ø 52 MHR  
FLANGED MOUNT *testa rossa*

GRUPO TÉRMICO Ø 52 MHR  
FLANGED MOUNT *testa rossa*



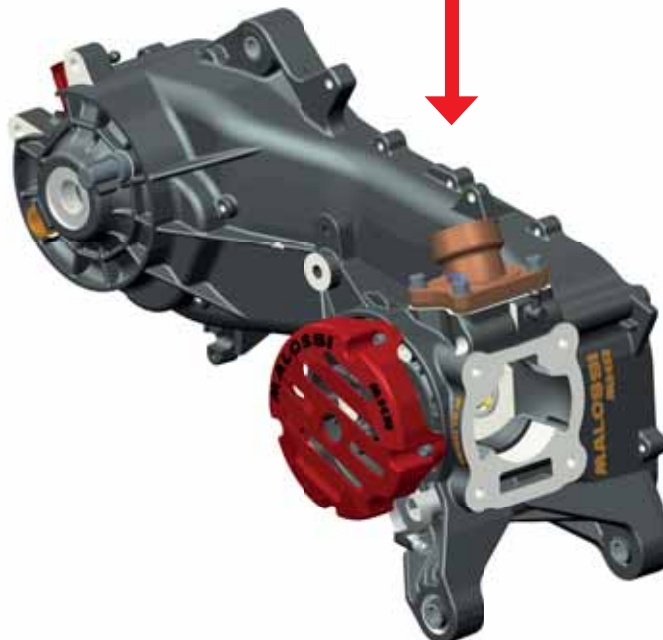
## 5316029

ALBERO MOTORE MHR TEAM  
SPINOTTO Ø 13 BIELLA 90  
(CORSA 44)

CRANKSHAFT MHR TEAM  
PIN Ø 13 ROD 90 (STROKE 44)

VILEBREQUIN MHR TEAM  
AXE Ø 13 BIELLE 90 (COURSE 44)

CIGÜEÑAL MHR TEAM  
PESADOR Ø 13 BIELA 90  
(CARRERA 44)



## 5715845

MHR RC-one  
CARTER MOTORE COMPLETO

MHR RC-one  
COMPLETE ENGINE CRANKCASE


MHR RC-one  
CARTER MOTEUR COMPLET

MHR RC-one  
CÁRTER MOTOR COMPLETO




# 3115901 Ø 47,6


## ITALIANO

 **ATTENZIONE:** Questo gruppo termico deve essere necessariamente abbinato ai prodotti illustrati in questa pagina.


## ENGLISH

 **ATTENTION:** This cylinder kit must be installed necessarily with the products displayed in this page.

## FRANÇAIS

 **ATTENTION:** Ce groupe thermique doit être obligatoirement accouplé aux produits montrés dans cette page.

## ESPAÑOL

 **ATENCIÓN:** Es obligatorio montar este grupo térmico con los productos mostrados en esta página.



## 3115901

GRUPPO TERMICO Ø 47,6 MHR  
FLANGED MOUNT *testa rossa*

CYLINDER KIT Ø 47,6 MHR  
FLANGED MOUNT *testa rossa*

GROUPE THERMIQUE Ø 47,6 MHR  
FLANGED MOUNT *testa rossa*

GRUPO TÉRMICO Ø 47,6 MHR  
FLANGED MOUNT *testa rossa*



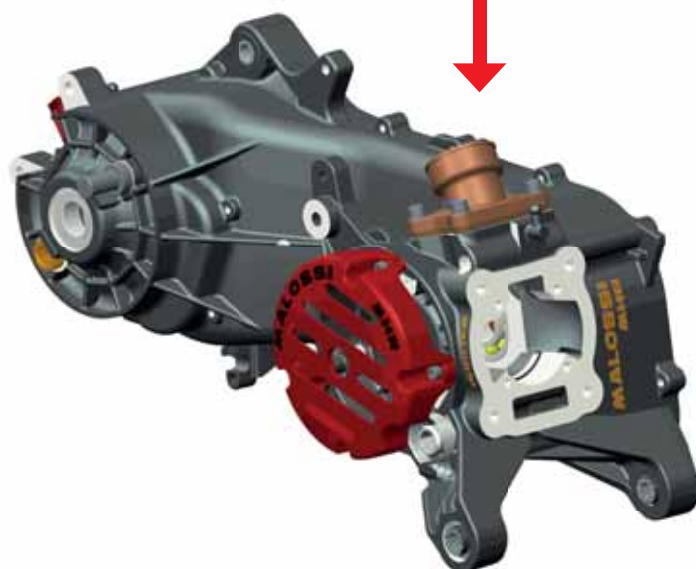
## 5316005

ALBERO MOTORE MHR TEAM  
SPINOTTO Ø 12 - 13 BIELLA 85  
(CORSA 39,3)

CRANKSHAFT MHR TEAM  
PIN Ø 12 - 13 ROD 85  
(STROKE 39,3)

VILEBREQUIN MHR TEAM  
AXE Ø 12 - 13 BIELLE 85  
(COURSE 39,3)

CIGÜEÑAL MHR TEAM  
PESADOR Ø 12 - 13 BIELA 85  
(CARRERA 39,3)



## 5715844

MHR C-one  
CARTER MOTORE COMPLETO

MHR C-one  
COMPLETE ENGINE CRANKCASE

MHR C-one  
CARTER MOTEUR COMPLET

MHR C-one  
CÁRTER MOTOR COMPLETO

**TABELLA 1 / TABLE 1 / TABLEAU 1 / TABLA 1**

CILINDRO + TESTA CYLINDER + HEAD CYLINDRE + CULASSE CILINDRO + CULATA	ALBERO MOTORE MHR TEAM CRANKSHAFT MHR TEAM VILEBREQUIN MHR TEAM CIGÜEÑAL MHR TEAM	CARTER CRANKCASE CARTER CARTER
<b>3115374</b>	5316039	Carter originale / Original crankcase / Carter d'origine / Carter original
<b>3115385</b>	5316029	Carter originale / Original crankcase / Carter d'origine / Carter original
<b>3115883 *</b>	5316029	5715845
<b>3115901 *</b>	5316005	5715844

\* Da abbinare necessariamente al Carter Malossi / To be used only coupled with Malossi Crankcase /  
Accouplé obligatoirement au carter Malossi / Para acoplar necessariamente al carter Malossi

**TABELLA 2 / TABLE 2 / TABLEAU 2 / TABLA 2**

GRUPPO TERMICO CYLINDER KIT GROUPE THERMIQUE GRUPO TÉRMICO	RAFFREDDAMENTO COOLING REFROIDISSEMENT ENFRIAMIENTO	DISTRIBUZIONE TIMING SYSTEM DISTRIBUTION DISTRIBUCIÓN	MATERIALE MATERIAL MATERIAU MATERIAL	ALESAGGIO mm BORE mm ALESAGE mm ALISADURA mm	CORSA mm STROKE mm COURSE mm CARRERA mm	CILINDRATA mm CAPACITY mm CYLINDREE mm CILINDRADA mm	ANTICIPO ADVANCE AVANCE AVANCE	LUCE DEL SEGMENTO mm PISTON RING CLEARANCE mm ESPACEMENT DU SEGMENT mm LUZ DEL SEGMENTO mm	SQUISH	RAPP. di COMPRESS. COMPRESSION RATIO RAPP. de COMPR. RELACION de COMP.	CANDELA SPARK PLUG BOUGIE BUJÍAS
<b>3115374</b>	H <sub>2</sub> O	7 T	AL	52	44	93,4	16°	0,15	0,55	01:14.6	6314455.S0 IRIDIUM IW 34
<b>3115385</b>	H <sub>2</sub> O	7 T	AL	52	44	93,4	16°	0,15	0,55	01:14.6	6314455.S0 IRIDIUM IW 34
<b>3115883</b>	H <sub>2</sub> O	7 T	AL	52	44	93,4	16°	0,15	0,55	01:14.6	6314455.S0 IRIDIUM IW 34
<b>3115901</b>	H <sub>2</sub> O	7 T	AL	47,6	39,3	69,93	16°	0,15	0,45	01:15.8	6314455.S0 IRIDIUM IW 34

A = aria / air / air / aire - T = travasi / transferts / transferts / transferts - AL = alluminio / aluminium / aluminium / aluminio

**RICAMBI / SPARE PARTS / PIECES DETACHEES / RECAMBIOS**

CILINDRO + TESTA CYLINDER + HEAD CYLINDRE + CULASSE CILINDRO + CULATA	CILINDRO CYLINDER CYLINDRE CILINDRO	PISTONE PISTON PISTON PISTÓN	SEGMENTO PISTON RING SEGMENT SEGMENTO	SPINOTTO GUDGEON PIN AXE PISTON BULÓN DE PISTÓN	BUSTA GUARN. COMPL. GR. TERM. COMPL. CYL KIT GASKET SET POCH. JOINTS COMPL. GR. THERM. JUEGO JUNTAS COMPL. GR. TERM.	BUSTA GUARN. RACCORDO SCARICO EXHAUST CONNECTION GASKET SET POCH. JOINTS RACCORD ECHAPPEMENT JUEGO JUNTAS RACOR ESCAPE	TESTA HEAD CULASSE CULATA	COPERCHIO TESTA HEAD COVER COUVERCLE CULASSE TAPA DE CULATA	GABBIA A RULLI ROLLER CAGE CAGE A AIGUILLES JAULA DE AGUJAS
<b>3115374</b>	3116127	3416448	3516845B	2313049B	1115380	1116138	3815369B	3815352B	6615509B
<b>3115385</b>	3116126	3416448	3516845B	2313049B	1115350	1116138	3815388B	3815352B	6615509B
<b>3115883</b>	3116434	3416448	3516845B	2313049B	1116078B	1116138	3815884B	3815352B	6615509B
<b>3115901</b>	3116423	34 9690	3512951B	23 9688BA	1116078B	1116137	3815903B	3815352B	6615509B

Dati tecnici / Technical data / Données techniques/ Datos técnicos	3115374	3115385	3115883	3115901
Motore / Engine / Moteur / Motor	YAMAHA	PIAGGIO	MALOSI RC-one	MALOSI C-one
Cilindrata / Capacity / Cylindree / Cilindrada	93,4 cc	93,4 cc	93,4 cc	69,93 cc
Tempi / Stroke / Temps / Tiempos	2	2	2	2
Rapporto di compressione / Compression ratio / Rapp. de compr. / Relación de compr.	1:14,6	1:14,6	1:14,6	1:15,8
Alesaggio / Bore / Alesage / Alisadura	52 mm	52 mm	52 mm	47,6 mm
Raffreddamento / Cooling / Refroidissement / Enfriamiento	H <sub>2</sub> O	H <sub>2</sub> O	H <sub>2</sub> O	H <sub>2</sub> O
Potenza max / Max power / Puissance max / Potencia max	rpm 13.800: 24 cv	rpm 13.800: 24 cv	rpm 13.800: 31 cv	rpm 14.000: 25 cv
Coppia max / Max torque / Couple max / Par max	rpm 13.500: 1,6 kgm	rpm 13.500: 1,6 kgm	rpm 13.500: 1,7 kgm	rpm 13.800: 1,4 kgm

Gruppo termico / Cylinder kit / Groupe thermique / Grupo térmico	3115374	3115385	3115883	3115901
Cilindro / Cylinder / Cylindre / Cilindro	3116127	3116126	3116434	3116423
Alesaggio / Bore / Alesage / Alisadura	52 mm	52 mm	52 mm	47,6 mm
Corsa / Stroke / Course / Carrera	44 mm	44 mm	44 mm	39,3 mm
3815388B	3815369B	3815388B	3815884B	3815903B
Coperchio / Cover / Couvercle / Tapa	3815352B	3815352B	3815352B	3815352B
Complessivo prigionieri per testa / Set of studs for head / Ensemble goujons pour culasse / Juego esparragos para culata	1916348	1916279	1916187	1916186
spinotto / pin / axe / pesador	(Ø 13)	(Ø 13)	(Ø 13)	(Ø 13)
Pistone / Piston / Piston / Pistón	3416448	3416448	3416448	34 9690
Segmento / Piston ring / Segment / Segmento	3516845B (KDN5) 52x0,8	3516845B (KDN5) 52x0,8	3516845B (KDN5) 52x0,8	3512951B (KDN5) 47,6x0,8
Gabbia a rulli / Needle roller bearings / Cage à aiguilles / Jaula de rodillos	6615509B	6615509B	6615509B	6615509B
Spinotto per pistone / Piston pin / Axe de piston / Pesador para pistón	2313049B	2313049B	2313049B	23 9688BA
Busta guarn.compl. gr.term / Compl. cyl.kit gasket set / Poch. joints compl. gr.therm. / Juego juntas compl. gr.term.	1115380	1115350	1116078B	1116078B

Albero motore / Crankshaft / Vilebrequin / Cigüeñal	3115374	3115385	3115883	3115901
Albero motore / Crankshaft / Vilebrequin / Cigüeñal	5316039	5316029	5316029	5316005
Corsa / Stroke / Course / Carrera	44	44	44	39,3
Lunghezza biella / Connecting rod length / Longueur bielle / Longitud biela	90	90	90	85
Asse accoppiamento / Pair axis / Axe de couplage / Eje de acoplamiento	18	18	18	18

Marmitta / Exhaust system / Pot / Escape				
SCOOTER RACING (*)	3216827	3216158	3216158	3215341

(\*) Vedi catalogo generale Malossi / See Malossi general catalogue / Voir catalogue général Malossi / Ver catálogo general Malossi

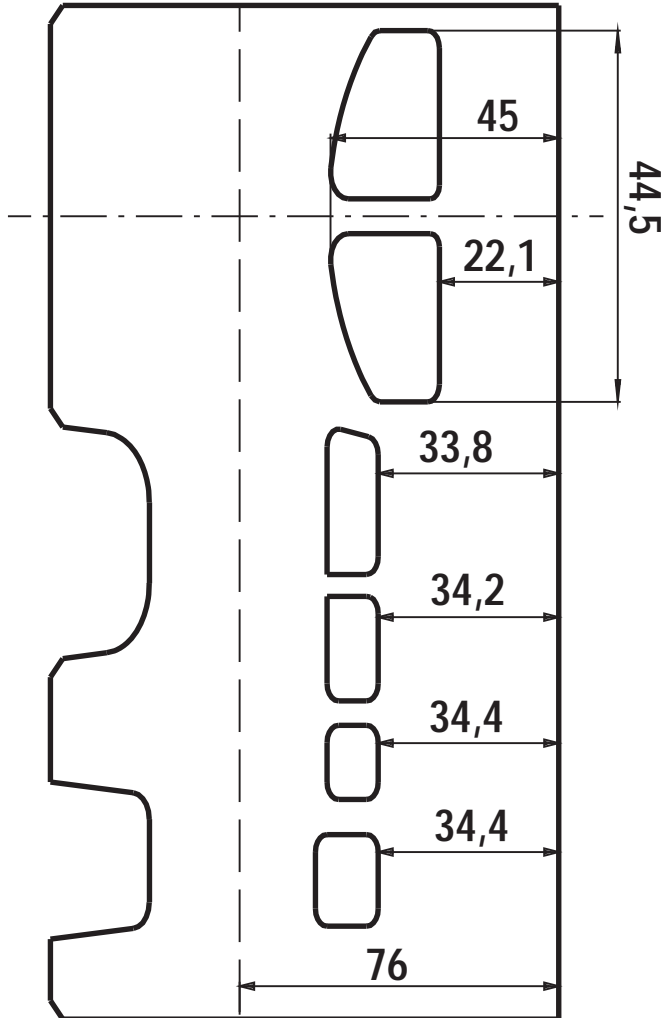
TARATURE / SETTINGS / CALIBRAGES / ADJUSTES					
Gruppo termico Cylinder kit Groupe thermique Grupo térmico	Luce di scarico / Exhaust clearance / Espacement échappement / Luz del escape	195,5°	195,5°	195,5°	196°
	Travasi posteriori / Rear transfers / Transferts arrière / Transferts posterior	130°	130°	130°	130°
	Rapporto di compressione / Compression ratio / Rapp. de compr. / Relación de compr.	1:14,6	1:14,6	1:14,6	1:15,8
	Volume camera di combustione / Combustion chamber volume /	6,9 cm <sup>3</sup>	6,9 cm <sup>3</sup>	6,9 cm <sup>3</sup>	4,8 cm <sup>3</sup>
	Volume chambre de combustion / Volumen cámara de combustión				
	Gioco pistone-cilindro / Piston-cylinder play / Jeu piston-cylindre / Juego pistón-cilindro	0,048 - 0,056 mm	0,048 - 0,056 mm	0,048 - 0,056 mm	0,048 - 0,056 mm
	Luce del segmento / Piston ring clearance / Espacement du segment / Luz del segmento	0,15 mm	0,15 mm	0,15 mm	0,15 mm
	Squish	0,55 - 0,6	0,55 - 0,6	0,55 - 0,6	0,45
	Anticipo Advance	16°	16°	16°	16°
	Avance Avance	5514690- 5515002 MHR TEAM	5514691- 5515001 MHR TEAM	5514691- 5515001 MHR TEAM	5514691- 5515001 MHR TEAM
Candela Denso / Denso Spark plug / Bougie Denso / Bujías Denso	IRIDIUM IW 34	IRIDIUM IW 34	IRIDIUM IW 34	IRIDIUM IW 34	
Carburatore Carburettor Carburateur Carburador	Ø Carburatore consigliato / Suggested carburettor Ø / Ø Carburateur conseillé / Ø Carburador aconsejado	28 - 30	28 - 30	28 - 30	19 - 21

(\*) Vedi istruz. "Accensione rotore interno" / See instruc. "Inner rotor ignition" / Voir instruc. "Allumage à rotor interne" / Ver instruc. de Montaje "Encendido por medio de rotor interno"

# SCOOTER

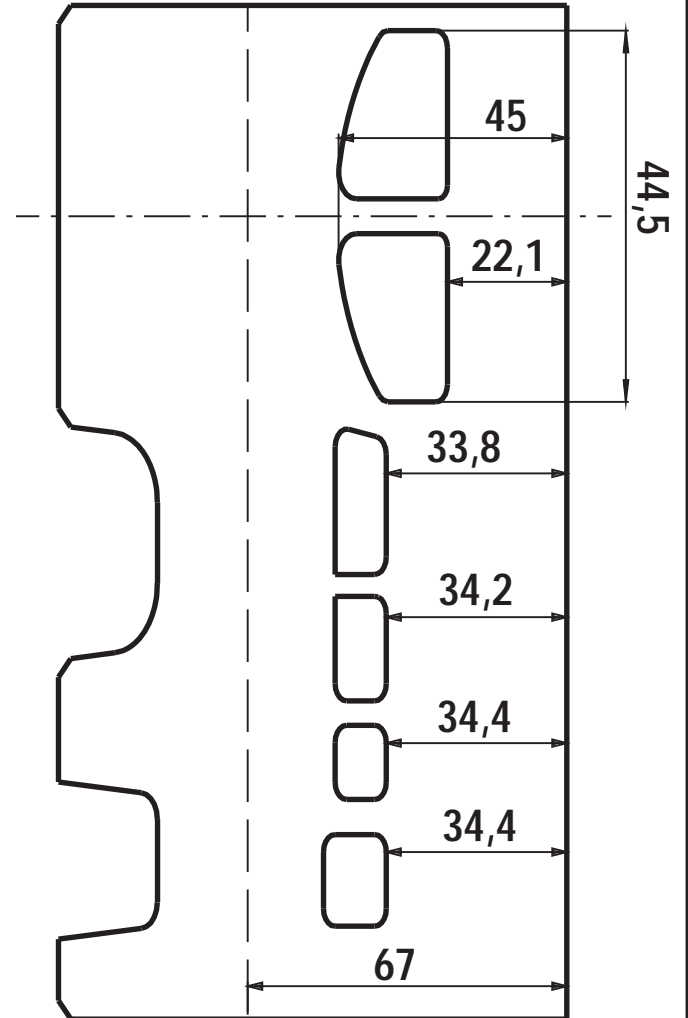
**3115374**

Motore / Engine / Moteur / Motor  
YAMAHA



**3115385**

Motore / Engine / Moteur / Motor  
PIAGGIO

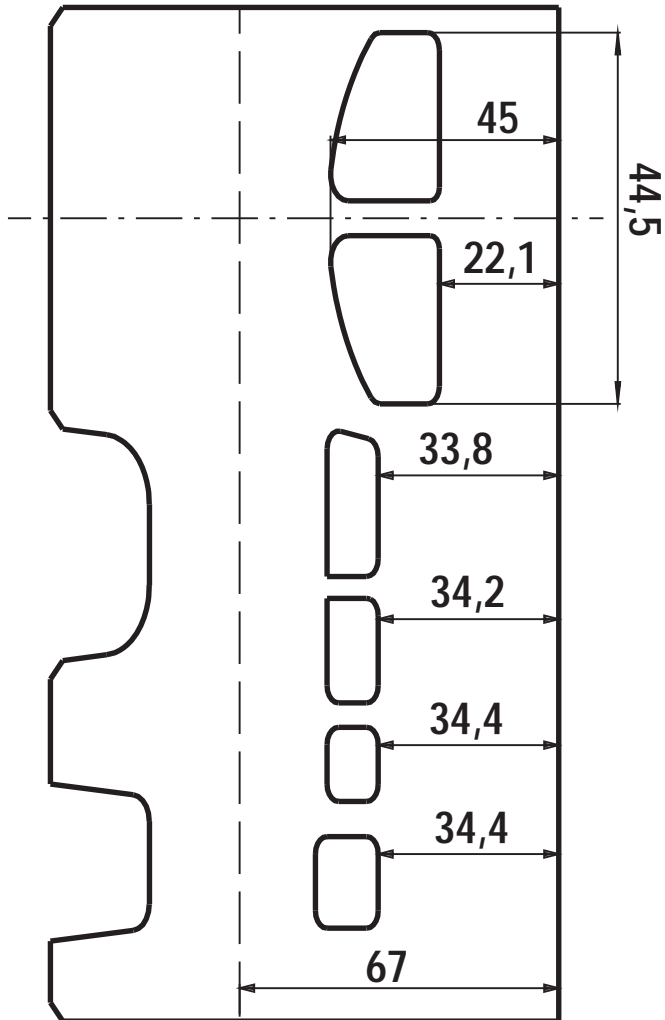




# SCOOTER

## 3115883

Motore / Engine / Moteur / Motor  
MALOSSİ RC-one



## 3115901

Motore / Engine / Moteur / Motor  
MALOSSİ C-one

